

(19) 日本国特許庁(JP)

(12) 特 許 公 報(B2)

(11) 特許番号

特許第4111382号
(P4111382)

(45) 発行日 平成20年7月2日(2008. 7. 2)

(24) 登録日 平成20年4月18日(2008. 4. 18)

(51) Int.Cl. F 1
A 2 3 L 1/10 (2006. 01) A 2 3 L 1/10 1 0 2

請求項の数 2 (全 7 頁)

<p>(21) 出願番号 特願2002-318601 (P2002-318601) (22) 出願日 平成14年10月31日(2002. 10. 31) (65) 公開番号 特開2004-147598 (P2004-147598A) (43) 公開日 平成16年5月27日(2004. 5. 27) 審査請求日 平成15年8月6日(2003. 8. 6) 審判番号 不服2006-3586 (P2006-3586/J1) 審判請求日 平成18年2月27日(2006. 2. 27)</p>	<p>(73) 特許権者 593201958 越後製菓株式会社 新潟県長岡市呉服町 1 丁目 4 番地 5 (74) 代理人 100091373 弁理士 吉井 剛 (74) 代理人 100097065 弁理士 吉井 雅栄 (72) 発明者 星野 一郎 新潟県長岡市呉服町 1 丁目 4 番地 5 越後 製菓株式会社内 合議体 審判長 西川 和子 審判官 井上 彌一 審判官 橋本 栄和</p>
--	--

最終頁に続く

(54) 【発明の名称】 餅

(57) 【特許請求の範囲】

【請求項 1】

焼き網に載置して焼き上げて食する輪郭形状が方形の小片餅体である切餅の載置底面又は平坦上面ではなくこの小片餅体の上側表面部の立直側面である側周表面に、この立直側面に沿う方向を周方向としてこの周方向に長さを有する一若しくは複数の切り込み部又は溝部を設け、この切り込み部又は溝部は、この立直側面に沿う方向を周方向としてこの周方向に一周連続させて角環状とした若しくは前記立直側面である側周表面の対向二側面に形成した切り込み部又は溝部として、焼き上げるに際して前記切り込み部又は溝部の上側が下側に対して持ち上がり、最中やサンドウィッチのように上下の焼板状部の間に膨化した中身がサンドされている状態に膨化変形することで膨化による外部への噴き出しを抑制するように構成したことを特徴とする餅。

10

【請求項 2】

焼き網に載置して焼き上げて食する輪郭形状が方形の小片餅体である切餅の載置底面又は平坦上面ではなくこの小片餅体の上側表面部の立直側面である側周表面に、この立直側面に沿う方向を周方向としてこの周方向に一周連続させて角環状の切り込み部又は溝部を設けたことを特徴とする請求項 1 記載の餅。

【発明の詳細な説明】

【0001】

【発明の属する技術分野】

本発明は、例えば個包装されるなどして販売される角形の切餅に関するものである。

20

【0002】

【従来の技術及び発明が解決しようとする課題】

餅を焼いて食べる場合、加熱時の膨化によって内部の餅が外部へ突然膨れ出て下方へ流れ落ち、焼き網に付着してしまうことが多い。

【0003】

そのためこの膨化による噴き出しを恐れるために十分に餅を焼き上げることができなかつたり、付きっきりで頻繁に餅をひっくり返しながら焼かなければならなかった。古来のように火鉢で餅を手元に見ながら焼く場合と異なりオーブントースターや電子レンジなどで焼くことが多い今日では、このように頻繁にひっくり返すことは現実なかなかできず、結局この突然の噴き出しによって焼き網を汚してしまっていた。

10

【0004】

このような膨化現象は焼き網を汚すだけでなく、焼いた餅を引き上げずらく、また食べるににくい。更にこの膨化のため餅全体を均一に焼くことができないなど様々な問題を有する。

【0005】

しかし、このような膨化は水分の多い餅では防ぐことはできず、十分に焼き上げようとするれば必ず加熱途中で突然起こるものであり、この膨化による噴き出し部位も特定できず、これを制御することはできなかった。

【0006】

そのため、この餅のどこからともなく噴き出る膨化は焼き餅においては仕方ないものとされており、それ故一度に多く食する場合は、煮て食べざるを得なく一度に沢山焼いて食べることは難しいとされていた。

20

【0007】

一方、米菓では餅表面に数条の切り込み（スジ溝）を入れ、膨化による噴き出しを制御しているが、同じ考えの下切餅や丸餅の表面に数条の切り込みや交差させた切り込みを入れると、この切り込みのため膨化部位が特定されると共に、切り込みが長さを有するため噴き出し力も弱くなり焼き網へ落ちて付着する程の突発噴き出しを抑制することはできるけれども、焼き上がった後その切り込み部位が人肌での傷跡のような焼き上がりとなり、実に忌避すべき状態となってしまう、生のつき立て餅をパックした切餅や丸餅への実用化はためらわれる。

30

【0008】

本発明は、このような現状から餅を焼いた時の膨化による噴き出しはやむを得ないものとされていた固定観念を打破し、切り込みの設定によって焼き途中での膨化による噴き出しを制御できると共に、焼いた後の焼き餅の美感も損なわず実用化でき、しかも切り込みの設定によっては、焼き上がった餅が単にこの切り込みによって美感を損なわないだけでなく、逆に自動的に従来にない非常に食べ易く、また食欲をそそり、また現に美味しく食することができる画期的な焼き上がり形状となり、また今まで難しいとされていた焼き餅を容易に均一に焼くことができ餅の消費量を飛躍的に増大させることも期待できる極めて画期的な餅を提供することを目的としている。

【0009】

【課題を解決するための手段】

添付図面を参照して本発明の要旨を説明する。

40

【0010】

焼き網に載置して焼き上げて食する輪郭形状が方形の小片餅体1である切餅の載置底面又は平坦上面ではなくこの小片餅体1の上側表面部2の立直側面である側周表面2Aに、この立直側面2Aに沿う方向を周方向としてこの周方向に長さを有する一若しくは複数の切り込み部3又は溝部を設け、この切り込み部3又は溝部は、この立直側面2Aに沿う方向を周方向としてこの周方向に一周連続させて角環状とした若しくは前記立直側面である側周表面2Aの対向二側面に形成した切り込み部3又は溝部として、焼き上げるに際して前記切り込み部又は溝部の上側が下側に対して持ち上がり、最中やサンドウィッチのよう

50

に上下の焼板状部の間に膨化した中身がサンドされている状態に膨化変形することで膨化による外部への噴き出しを抑制するように構成したことを特徴とする餅に係るものである。

【0011】

また、焼き網に載置して焼き上げて食する輪郭形状が方形の小片餅体1である切餅の載置底面又は平坦上面ではなくこの小片餅体の上側表面部2の立直側面である側周表面2Aに、この立直側面2Aに沿う方向を周方向としてこの周方向に一周連続させて角環状の切り込み部3又は溝部を設けたことを特徴とする請求項1記載の餅に係るものである。

【0012】

【発明の実施の形態】

好適と考える本発明の実施の形態（発明をどのように実施するか）を、図面に基づいてその作用効果を示して簡単に説明する。

【0013】

小片餅体1の上側表面部2には、長さを有するあるいは長さが短くても複数配置された切り込み部3又や溝部（以下、単に切り込み3という）が予め形成されているため、小片餅体1を焼く場合には単に焼き網に小片餅体1を載せて加熱するだけで、膨化による噴き出しが生じない。

【0014】

即ち、従来は加熱途中で突然どこからか内部の膨化した餅が噴き出し（膨れ出し）、焼き網に付着してしまうが、切り込み3を設けていることで、先ずこれまで制御不能だったこの噴き出し位置を特定することができ、しかもこの切り込み3を長さを有するものとしたり、短くても数箇所設けることで、膨化による噴出力（噴出圧）を小さくすることができるため、焼き網へ垂れ落ちるほど噴き出し（膨れ出）たりすることを確実に抑制できることとなる。

【0015】

しかも本発明は、この切り込み3を単に餅の平坦上面（平坦頂面）に直線状に数本形成したり、X状や+状に交差形成したり、あるいは格子状に多数形成したりするのではなく、周方向に形成、例えば周方向に連続して形成してほぼ環状としたり、あるいは側周表面2Aに周方向に沿って形成するため、この切り込み3の設定によって焼いた時の膨化による噴き出しが抑制されると共に、焼き上がった後の焼き餅の美感も損なわない。しかも焼き上がった餅が単にこの切り込み3によって美感を損なわないだけでなく、逆に自動的に従来にない非常に食べ易く、また食欲をそそり、また美味しく食することができる焼き上がり形状となり、それ故今まで難しいとされていた焼き餅を容易に均一に焼くことができることとなる。

【0016】

即ち、例えば、側周表面2Aに切り込み3を周方向に沿って形成することで、この切り込み部位が焼き上がり時に平坦頂面に形成する場合に比べて見えにくい部位にあるというだけでなく、オープン天火による火力が弱い位置に切り込み3が位置するため忌避すべき焼き形状とならない場合が多い。

【0017】

また、この側周表面2Aに形成することで、膨化によってこの切り込み3の上側が下側に対して持ち上がり、この切り込み部位はこの持ち上がりによって忌避すべき焼き上がり状態とならないという画期的な作用・効果を生じる。

【0018】

即ち、この持ち上がりにより、図2に示すように最中やサンドウィッチのような上下の焼板状部の間に膨化した中身がサンドされている状態、あるいは焼きはまぐりができあがりつつあるようなやや片持ち状態に開いた貝のような形状に自動的に膨化変形し、自動的に従来にない非常に食べ易く、また食欲をそそり、また美味しく食することができる焼き上がり形状となる。またほぼ均一に焼き上げることが可能となる。

【0019】

10

20

30

40

50

本発明の方形（直方形）の切餅の場合、立直側面たる側周表面 2 A に切り込み 3 をこの立直側面に沿って形成することで、たとえ側周表面 2 A の四面全てに連続して角環状に切り込み 3 をめぐらし形成しなくても、少なくとも対向側面に所定長さ以上連続して切り込み 3 を形成することで、膨化によって流れ落ちる程噴き出すことなく、この切り込み 3 に対して上側が持ち上がり、前述のように最中やサンドウィッチのような上下の焼板状部間に膨化した中身がサンドされている状態、あるいは焼きはまぐりができあがったようなやや片持ち状態に開いた貝のような形状となり、自動的に従来にない非常に食べ易く、また食欲をそそり、また美味しく食することができる焼き上がり形状となる。

【0020】

特にこの切り込み 3 を側周表面 2 A に、小片餅体 1 の輪郭縁に沿った周方向に連続してほぼ四角環状に形成すれば、一層前記作用・効果が確実に発揮され、極めて画期的な餅となる。

10

【0021】

【実施例】

本発明の具体的な実施例について図面に基づいて説明する。

【0022】

本実施例は、つき立ての餅を急冷して個包装パックし袋詰めして市販する餅（例えばオーブントースターで焼いたり、電子レンジで加熱したりして食する餅）に本発明を適用したもので、切餅に適用した実施例である。

【0023】

切餅における小片餅体 1 は、長方体状で輪郭形状は四角形である。

20

【0024】

本実施例では、この直形状の小片餅体 1 の上側表面部 2 の立直側面である側周表面 2 A に、この立直側面 2 A に沿う方向を周方向としてこの周方向に連続させてほぼ角環状とした切り込み部 3 を設けている。

【0025】

即ち、外側四面の側周表面 2 A に切り込み 3 を連続してこれに沿ってめぐらすことで四角環状の切り込み 3 を形成している。

【0026】

この四面の立直側面（側周表面 2 A）に切り込み 3 を形成することで丸餅における実施例より更に前記作用・効果は顕著に発揮される。

30

【0027】

即ち、立直側面たる側周表面 2 A に切り込み 3 をこの立直側面に沿って形成することで、図 2 に示すように、この切り込み 3 に対して上側が膨化によって流れ落ちる程噴き出すことなく持ち上がり、前述のように最中やサンドウィッチのような上下の焼板状部間に膨化した中身がサンドされている状態（やや片持ち状態に持ち上がる場合も多い）となり、自動的に従来にない非常に食べ易く、また食欲をそそり、また美味しく食することができる焼き上がり形状となる。

【0028】

従って、例えば図 3 に示すように対向二側面の側周表面 2 A に刃板 5 によって切り込み 3 を形成することで、（前後に切り込み 3 を殆ど形成せず環状に切り込み 3 を形成しないが）四面に全てに連続させて形成して四角環状とする場合に比して十分ではないが持ち上がり現象は生じ、前記作用・効果は十分に発揮される。

40

【0029】

即ち、刃板 5 に対して小片餅体 1 を相対移動するだけで小片餅体 1 の両側の側周表面 2 A に周方向に十分な長さを有する切り込み 3 を簡単に形成でき、前記作用・効果が十分に発揮されると共に、量産性に一層秀れる。

【0030】

尚、本発明は、本実施例に限られるものではなく、各構成要件の具体的構成は適宜設計し得るものである。

50

【0031】

例えば、切り込み3は先鋭なカッターや回転する刃板5などによって形成したが、凹条部を押圧形成し、切り込み3に代えて溝部としても良い。

【0032】

【発明の効果】

本発明は上述のように構成したから、切り込みの設定によって焼き途中での膨化による噴き出しを制御できると共に、焼いた後の焼き餅の美感も損なわず実用化でき、しかも切り込みの設定によっては、焼き上がった餅が単にこの切り込みによって美感を損なわないだけでなく、逆に自動的に従来にない非常に食べ易く、また食欲をそそり、また現に美味しく食することができる画期的な焼き上がり形状となり、また今まで難しいとされていた焼き餅を容易に均一に焼くことができ餅の消費量を飛躍的に増大させることも期待できる極めて画期的な餅となる。

10

【0033】

しかも本発明は、この切り込みを単なる餅の平坦上面に直線状に数本形成したり、X状や+状に交差形成したり、あるいは格子状に多数形成したりするのではなく、周方向に形成、例えば周方向に連続して形成してほぼ環状としたり、あるいは側周表面に周方向に沿って対向位置に形成すれば一層この切り込みによって焼いた時の膨化による噴き出しが抑制されると共に、焼き上がった後の焼き餅の美感も損なわず、しかも確実に焼き上がった餅は自動的に従来にない非常に食べ易く、また食欲をそそり、また美味しく食することができる焼き上がり形状となり、それ故今まで難しいとされていた焼き餅を容易に均一に焼くことができるとなる画期的な餅となる。

20

【0034】

また、切り込み部位が焼き上がり時に平坦頂面に形成する場合に比べて見えにくい部位にあるというだけでなく、オープン天火による火力が弱い位置に切り込みが位置するため忌避すべき焼き形状とならない場合が多く、膨化によってこの切り込みの上側が下側に対して持ち上がり、この切り込み部位はこの持ち上がりによって忌避すべき焼き上がり状態とならないという画期的な作用・効果を生じる。

【0035】

特に本発明においては、方形（直方形）の切餅の場合で、立直側面たる側周表面に切り込みをこの立直側面に沿って形成することで、たとえ側周面の周面全てに連続して角環状に切り込みを形成しなくても、少なくとも対向側面に所定長さ以上連続して切り込みを形成することで、この切り込みに対して上側が膨化によって流れ落ちる程噴き出すことなく持ち上がり、しかも完全に側面に切り込みは位置し、オープン天火の火力が弱いことなどもあり、忌避すべき形状とはならず、また前述のように最中やサンドウィッチのような上下の焼板状部で膨化した中身がサンドされている状態、あるいは焼きはまぐりができあがったようなやや片持ち状態に開いた貝のような形状となり、自動的に従来にない非常に食べ易く、また食欲をそそり、また美味しく食することができる焼き上がり形状となる。

30

【図面の簡単な説明】

【図1】 第一実施例（切餅に適用した一実施例）を示す斜視図である。

【図2】 第一実施例（切餅に適用した一実施例）を示す焼き上がり状態の斜視図である。

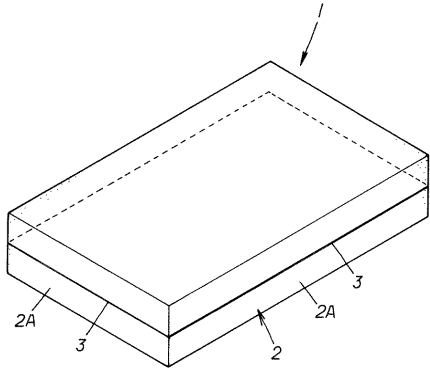
40

【図3】 第二実施例（切餅に適用した別実施例）を示す斜視図である。

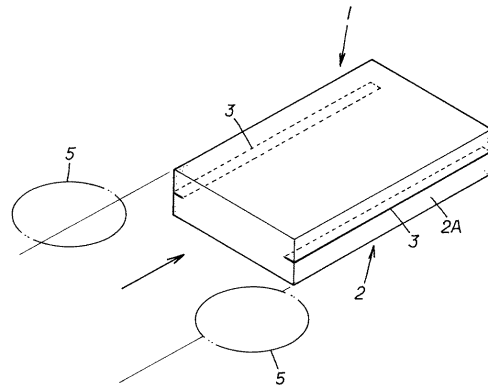
【符号の説明】

- 1 小片餅体
- 2 上側表面部
- 2A 側周表面（立直側面）
- 3 切り込み部（切り込み）

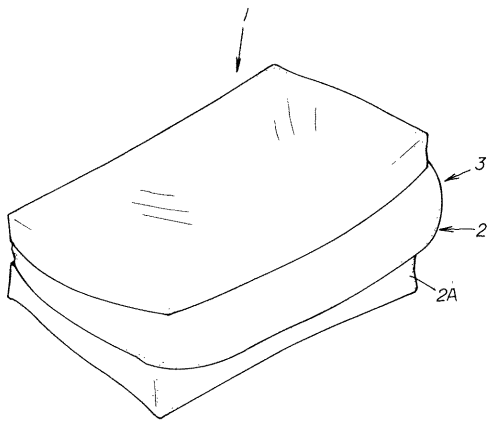
【図 1】



【図 3】



【図 2】



フロントページの続き

- (56)参考文献 特開平07-250636 (JP, A)
特開2004-97063 (JP, A)
特許第3817255 (JP, B2)

- (58)調査した分野(Int. Cl., DB名)
A23L1/10-1/105